

## Адресация сигналов при подключении модулей

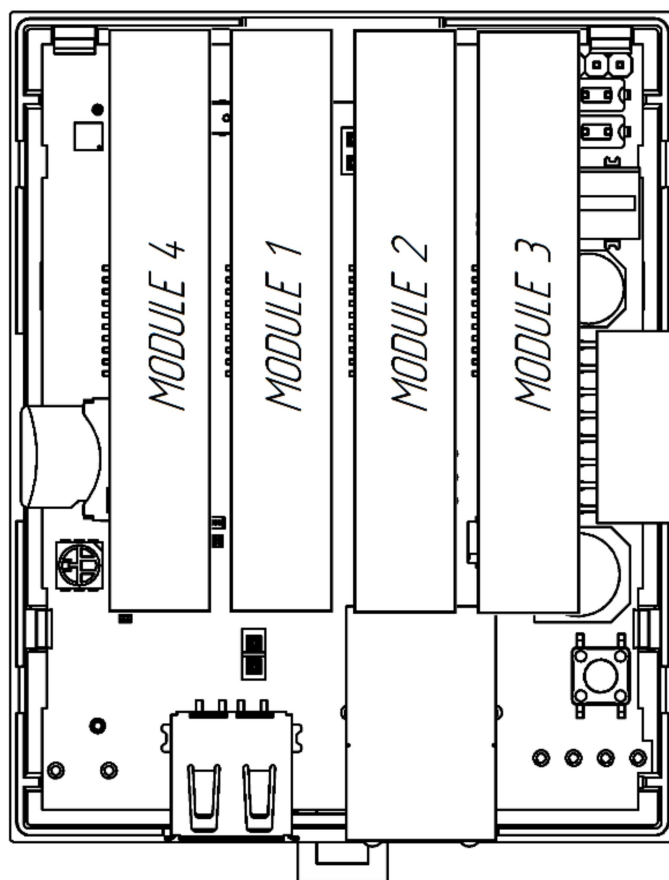


Рис. 1. Нумерация внутренних модулей.

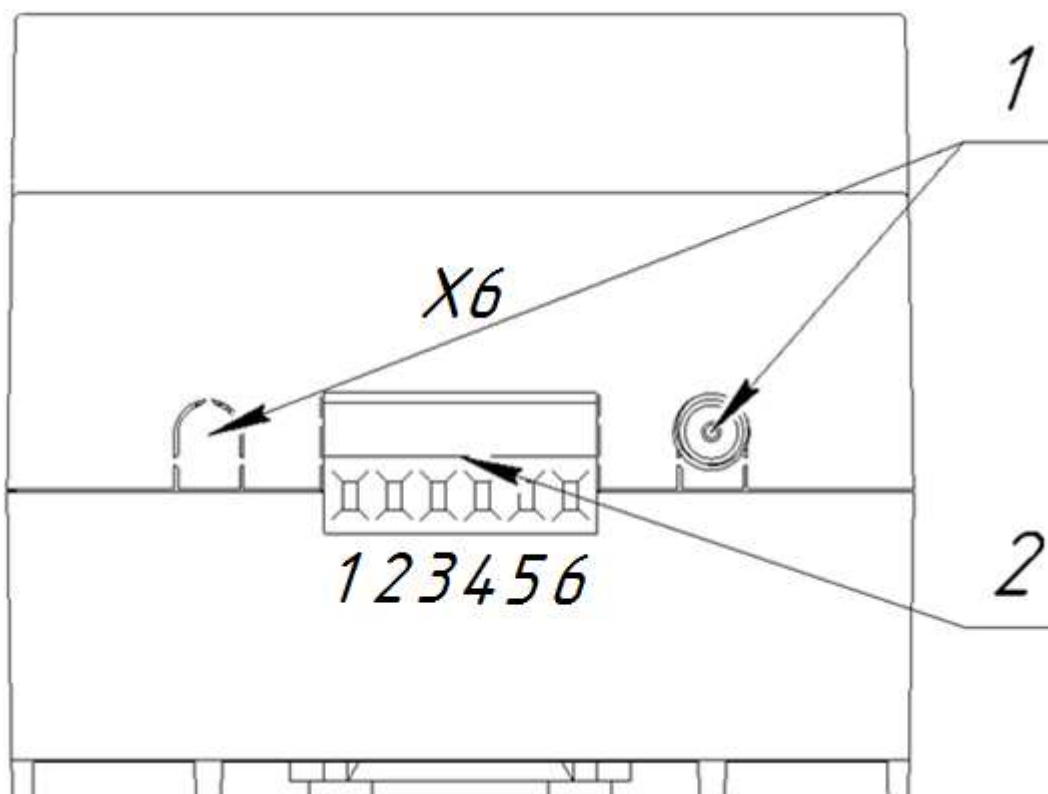


Рис. 2. Нумерация выводов разъёма внутренних модулей (X6).

Модули RS-485 могут быть следующих исполнений:

- Модуль с гальванической развязкой, двухвыводной (сигналы А и В).
- Модуль с гальванической развязкой, трехвыводной (сигналы А, В и GND).
- Модуль без гальванической развязки, двухвыводной (сигналы А и В).
- Модуль без гальванической развязки, трехвыводной (сигналы А, В и GND).

Таблица 1. Список вариантов размещения модулей.

Местонахождение модуля/модулей	Сигналы на выводах внешнего разъёма X6					
	1	2	3	4	5	6
Модуль двухвыводной в месте 1					A	B
Модуль двухвыводной в месте 2			A	B		
Модуль двухвыводной в месте 3	A	B				
Модули двухвыводные в месте 1, 2 и 3	A1	B1	A2	B2	A3	B3
Модуль трехвыводной в месте 2		GND	A	B		
Модуль трехвыводной в месте 2 и модуль двухвыводной в месте 1		GND	A1	B1	A2	B2

При установке модуля RS-485

Модуль в месте 1 — устройство в системе /dev/ttyMxc1

Модуль в месте 2 — устройство в системе /dev/ttyMxc3

Модуль в месте 3 — устройство в системе /dev/ttyMxc4